

Центральний кондиціонер
 Для обробки повітря
 Модульні секції
 Внутрішня і зовнішня установка
Витрата повітря від 350 до 44400 л/с



AQX – це спеціально розроблені вентиляційні установки для комерційного, промислового, цивільного застосування, готелів, конгрес-холів, театрів та фітнес-центрів. Більш того, AQX може бути спроектований для конкретних застосувань, таких як лікарні, високотехнологічні лабораторії, чисті приміщення, харчова або фармацевтична промисловість, де вимоги до гігієни та чистоти є жорсткими. Серія характеризується:

- два типи конструкції та обшивки, 50 мм і 60 мм, що дозволяють досягти класів термічного розриву T2/TB3 та T2/TB2;
- 32 типорозміру з безперервним повітряним потоком з поверхневою швидкістю від 2,2 до 2,5 м/с;
- налаштування розмірів за висотою та шириною з кроком 50 мм відповідно до найсуворіших архітектурних обмежень;
- двошарові панелі типу "сендвіч" з тепло- та звукоізоляцією посередині з інжектваного поліуретану або мінеральної вати, термічний розріз між листами, товщина 50 або 60 мм, у наявності сім різних типів листів;
- модульна конструкція з гладкими внутрішніми поверхнями для мінімізації скупчення пилу та полегшення очищення та дезінфекції;
- для внутрішньої або зовнішньої установки із захисним дахом;
- широкий спектр рішень для фільтрації повітря від фільтрів грубого очищення, фільтрів середнього очищення з жорсткою або гнучкою кишенею, абсолютних, електронних, вугільних фільтрів, фільтрів високої та дуже високої ефективності;
- герміцидні та віруцидні розчини з ультрафіолетовими лампами С або модулями фотокаталітичного окислення;
- Пластинчасті, роторні та гліколеві рекуператори;
- Теплообмінники, що працюють з водою, фреоном, паром, мастилом та електричними нагрівачами;
- Системи адіабатичного зволоження, з парогенератором або працюючі від мережевого пари, а також зрошувальні камери;
- Вбудовані піддони для збору конденсату з протиконденсатною ізоляцією, з нахилом у бік зливу, з алюмінію чи нержавіючої сталі;
- Секції відцентрових вентиляторів з ремінним або прямим приводом, витяжні радіальні вентилятори з безщітковими ЕС-двигунами;
- У комплекті з системою керування або лише з датчиками, виконавчими механізмами, електропроводкою.



Блок є у списку на сайті:
www.eurovent-certification.com



ErP сумісний

функції та характеристики



Нагрів-охолодження



Внутрішня установка

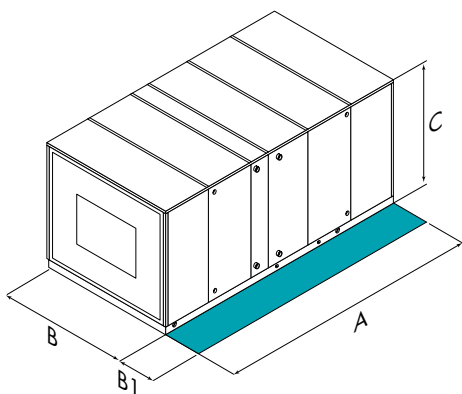


Зовнішня установка



Вільне охолодження

Розміри та зони обслуговування



РОЗМІРИ	AQX	1	2	3	4	5	6	7	8	9	10	11
A - Довжина	mm						(*)					
B - Ширина	mm	770	820	920	870	920	1020	970	1020	1170	1120	1220
C - Висота (***)	mm	570	570	620	720	720	720	820	820	820	920	920
V1 - Зона обслуг.												
для огляду	mm	800	800	800	800	800	800	800	800	800	800	800
вилучення TO	mm	964	1034	1024	1024	1094	1187	1194	1214	1324	1284	1394
Робоча вага	kg						(**)					

РОЗМІРИ	AQX	12	13	14	15	16	17	18	19	20	21	22
A - Довжина	mm						(*)					
B - Ширина	mm	1220	1370	1370	1570	1570	1620	1770	1820	2070	2120	2220
C - Висота (***)	mm	1070	1070	1170	1170	1320	1420	1420	1520	1520	1670	1770
V1 - Зона обслуг.												
для огляду	mm	800	800	800	800	800	800	800	800	800	800	800
вилучення TO	mm	1524	1504	1574	1734	1744	1774	1894	2094	2324	2264	2524
Робоча вага	kg						(**)					

РОЗМІРИ	AQX	23	24	25	26	27	28	29	30	31	32
A - Довжина	mm						(*)				
B - Ширина	mm	2370	2470	2620	2820	3170	3570	4020	4570	5170	5870
C - Висота (***)	mm	1920	2020	2120	2270	2270	2270	2270	2270	2270	2270
V1 - Зона обслуг.											
для огляду	mm	800	800	800	800	800	800	800	800	800	800
вилучення TO	mm	2524	2594	2744	3074	3444	3874	4364	4924	5564	6304
Робоча вага	kg						(**)				

УВАГА!
 Для безперебійної роботи блоку дуже важливо витримувати відстані, показані зеленими зонами

(*) Довжина А залежить від конфігурації розділу.

(**) Робоча вага залежить від конфігурації.

(***) Висота без урахування рами. Стандартна рама = 120 мм

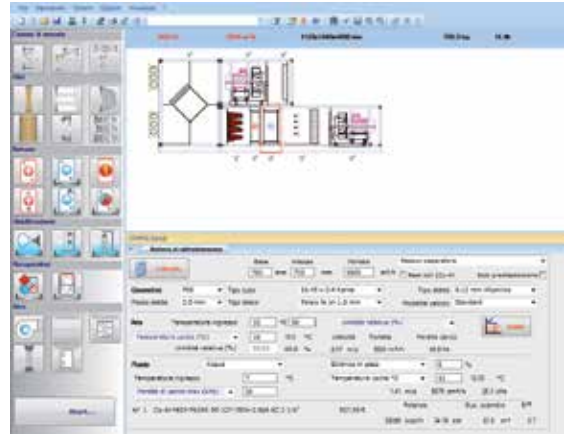


Розміри відносяться до моделі з 50 мм структурою, додайте 20 мм до вказаних розмірів, щоб отримати структуру 60 мм.

Дані належать до стандартного блоку.

Вибір програмного забезпечення

Повітря одиниць відбору програмного забезпечення дозволяє розмір блоку і відразу пропонують повне технічне креслення, технічні специфікації та специфікації основних компонентів та матеріалів, що використовуються.



технічні дані

РОЗМІР	AQX	1	2	3	4	5	6	7	8	9	10	11
Витрата повітря	(1) l/s	414	473	544	624	714	816	938	1073	1223	1404	1602

РОЗМІР	AQX	12	13	14	15	16	17	18	19	20	21	22
Витрата повітря	(1) l/s	1838	2111	2412	2760	3159	3630	4156	4752	5445	6245	7156

РОЗМІР	AQX	23	24	25	26	27	28	29	30	31	32
Витрата повітря	(1) l/s	8190	9383	10751	12315	14101	16167	18513	21191	24276	27821

(1) Швидкість повітря у перерізі теплообмінника 2.5 м/с

аксесуари

Кондиціонери серії AQX доступні з широким спектром аксесуарів, які можна вибрати безпосередньо за допомогою програмного забезпечення.

Декілька найпопулярніших аксесуарів:

- Всепогодний дах та захист відсіку керування
- Всепогодний дах та захист з'єднань
- Пристрій захисту компонентів, що рухаються
- Освітлювальні пункти та інспекційні порти
- Частотні перетворювачі для вентиляторів

Інші аксесуари можна отримати за запитом.