

NEW PRODUCT

HYDRONIC



INVERTER



Блок є у списку на сайті:
www.eurovent-certification.com



ErP сумісний

Centrifugal Chiller HFO

Водяний чиллер
Безконденсаторний
Внутрішня установка
Потужність від 808 до 1599 кВт

Відцентрові агрегати **WCH-iZ** - це високоефективні рідинні охолоджувачі з холодоагентом HFO R-1234ze, що ідеально підходять для потужних комерційних та промислових будівель. Розроблені для встановлення усередині приміщень, вони гарантують максимальну енергоефективність протягом усього робочого циклу.

■ **HFO ФРЕОН З ЗМЕНШЕНИМ ВПЛИВОМ НА НАВКОЛИШНЄ СЕРЕДОВИЩЕ:** Постійний пошук рішень для стійкого комфорту та екологічного благополуччя привів компанію Clivet до розробки серії чиллерів WDAT-iZ з холодоагентом R-1234ze, який відрізняється практично нульовим впливом на довкілля (GWP <1).

■ **РОЗШИРЕНА ТЕХНОЛОГІЯ:** Відцентровий WCH-iZ заснований на комбінації технологій, розроблених для зниження енергоспоживання, обмеження заправки холодоагенту, забезпечення надійної та безшумної роботи: компресор з прямим приводом з протилежними крильчатками, випарник з падаючою плівкою, економайзер, контур рекуперації оливи.

■ **ДУЖЕ ВИСОКА ЕНЕРГОЕФЕКТИВНІСТЬ:** Використання інверторної технології дозволяє адаптувати швидкість обертання компресора до реальних потреб системи. Мінімально досяжна модуляція становить 15% загальної потужності, що призводить до дуже високої сезонної ефективності, SEER до 9,64.

функції та характеристики



Тільки охолодження



Конденсований із водою



Внутрішня установка



R-1234ze



Відцентрові



Inverter

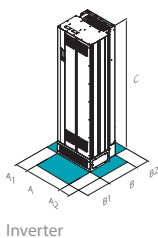


Електронний розширювальний клапан

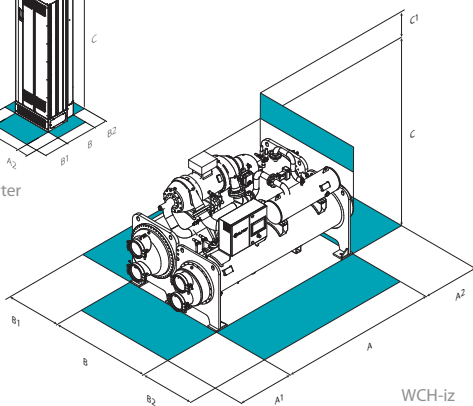


Intelliplant

Розміри та зони обслуговування



Inverter



WCH-iZ

Розмір	WCH-iZ	230	270	300	350	380	420	450
Габаритні розміри агрегату								
A - Довжина	mm	3820	3870	3770	3770	3770	3810	3810
B - Ширина	mm	1760	1760	1940	1940	1970	1970	1970
C - Висота	mm	2128	2128	2170	2170	2170	2170	2170
A1	mm	1200	1200	1200	1200	1200	1200	1200
A2	mm	1200	1200	1200	1200	1200	1200	1200
B1	mm	1000	1000	1000	1000	1000	1000	1000
B2	mm	1200	1200	1200	1200	1200	1200	1200
C1	mm	1200	1200	1200	1200	1200	1200	1200
Експлуатаційна маса	kg	5700	5785	6269	6469	7546	7546	7648

Розмір	WCH-iZ	230	270	300	350	380	420	450
Габаритні розміри інверторів								
A - Довжина	mm	420	420	420	420	420	420	602
B - Ширина	mm	378	378	378	378	378	378	514
C - Висота	mm	1100	1100	1100	1100	1100	1100	2043
B1	mm	600	600	600	600	600	600	800
C1	mm	225	225	225	225	225	225	225
Експлуатаційна маса	kg	125	125	125	125	125	125	300

УВАГА!
Для безперебійної роботи блоку дуже важливо втримувати відстані, які показані зеленими зонами.

Наведені вище дані відносяться до блоку в стандартному виконанні для зазначеної конструктивної конфігурації.
Для всіх інших конфігурацій див. у технічному описі.

версії та конфігурації

HOT GAS BY PASS:

- Hot gas by pass: не потрібно (Стандартно)

B Hot gas by pass

технічні характеристики

Розмір	WCH-iZ	230	270	300	350	380	420	450
ОХОЛОДЖЕННЯ								
▶ Холодильна потужність (EN14511:2018)	(1) kW	808	949	1069	1229	1353	1476	1599
Споживання компресорів (EN14511:2018)	(1) kW	144	169	184	211	226	249	272
EER (EN14511:2018)	(1) -	5,61	5,61	5,81	5,82	5,99	5,93	5,88
SEER	(4) -	8,00	8,49	8,49	8,90	9,30	9,48	9,64
η _{s,c}	(4) %	312,0	331,8	331,6	347,9	364,0	371,3	377,6
Холодильні контури	Nr				1			
Кількість компресорів	Nr				1			
Тип компресорів	(3) -				CFGi			
холодильний	-				R1234ze			
Витрата води (сторона використання)	l/s	38,6	45,3	51,0	58,6	64,6	70,4	76,3
Витрата води (сторона джерела)	-	45,3	53,1	59,6	68,4	75,1	81,9	88,9
Номинальна напруга	V				400/3/50			
Рівень звукового тиску	(2) dB(A)	79	82	79	79	82	80	81

(1) Дані, розраховані відповідно до EN 14511:2018, стосуються наступних умов: теплообмінника (випарника) = 12/7 °C, теплообмінник (зовнішній обмінник) = 30/35°C

(2) Рівні шуму наведені для випадку роботи блоку за повного навантаження за стандартних умов. Рівень звукового тиску вимірюється на відстані 1м від зовнішньої поверхні блоку, що працює на відкритому просторі. Методика вимірювання відповідає нормам UNI EN ISO 9614-2, відповідаючи вимогам сертифікації EUROVENT 8/1. Дані наведені для таких умов: Температура води у внутрішньому теплообміннику (випарнику) = 12/7°C; теплообмінник (зовнішній обмінник) = 30/35°C.

(3) CFGi = інвертор скоригована відцентровий компресор

(4) Дані, розраховані відповідно до EN 14825:2016

Устаткування відповідає європейській директиві Erp (Energy Related Products). Вона включає правила делеговані комісією (EC) N° 2016/2281, також відоме як Ecodesign Lot21.

аксесуари

EV2R	Двоступінчастий випарник та правосторонні з'єднання
EV10P	Односторонній випарник та протилежні атаки
EV16	Випарник води тиск 16 бар
IS40	Ізоляція для випарника з товщиною 40 мм.
CO2R	Двоходовий конденсатор та правосторонні з'єднання
O16	Конденсатор з трьома проходами та протилежними атаками Тиск води в конденсаторі 16 бар
AMMX	Пружинні антивібраційні опори

AMRX	Гумові антивібраційні опори
AMMSX	Сейсмичні антивібраційні опори
2VBYX	Моторизований перепускний клапан конденсатора
CSIC	Екрановані кабелі між інвертором і компресором: довжина 4,5 метра
RPR	Датчик витoku холодоагенту в корпусі
QS6X	Електрична панель із головним вимикачем
CCSQX	З'єднувальні кабелі від електричного щита з головним вимикачем (QS6X) до інвертора та електричного щита чиллера

Приладдя, код якого закінчується на "X", поставляється окремо