

SPHERA EVO 2.0 EASYHybrid Box

NEW PRODUCT

SQKN-YEE 1 BH + MiSAN-YEE 1 S 2.1÷8.1

Настінний спліт-тепловий насос hybrid типу "повітря-вода" для нагріву, охолодження та виробництва гарячої води для побутових потреб

ЕНЕРГОЗБЕРЕЖЕННЯ



Інтеграція геосистеми (опція - резервуар ГВП)



Каскад



€-Switch

КОМФОРТ



Нагрів
Охолодження



ГВП



Безшумний

ЗРУЧНІСТЬ



Тижневий розклад



Одночасний нагрів та подача ГВП



Миттєве виробництво ГВП

КЕРУВАННЯ ТА ПІДКЛЮЧЕННЯ



Вхід ON/OFF



Порт Modbus



Керування через додаток



ELFOControl менеджмент



Clivet Eye моніторинг



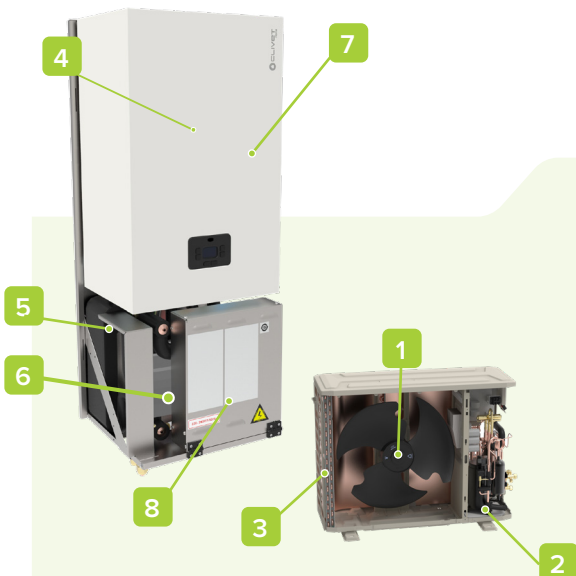
HEAT PUMPS



- ✓ Ідеально підходить для заміни старих систем, обслуговування існуючих радіаторів
- ✓ Ідеально підходить для заміни котла: розроблений з аналогічними габаритними розмірами
- ✓ Котел потужністю 24 або 34 кВт, що відповідає всім вимогам, з миттєвим виробництвом ГВП
- ✓ Одночасний режим нагріву та охолодження та подача гарячої води
- ✓ Підключення та керування через додаток, щоб контролювати систему

Функція €/Switch

SPHERA EVO 2.0 EASYHybrid Box має функцію, яку можна вибрати безпосередньо з інтерфейсу, що дає змогу розрахувати ресурс (тепловий насос та/або котел), який здатний задовольнити потребу в теплі з найменшими економічними витратами в будь-якому робочому стані. Щоб скористатися функцією €-Switch, просто введіть вартість кВт-год електроенергії та вартість м³ газу метану з договору постачання енергопостачальника та визначте основний тип терміналів у будівлі (випромінювальна панель, фанкойл, радіатор).



1. Інверторний вентилятор постійного струму
2. Інверторний двороторний компресор постійного струму
3. Повітряно-газовий теплообмінник (блакитна обробка)
4. Проточний конденсаційний котел
5. Пластинчастий теплообмінник газ/вода
6. Інверторний вискоелефективний насос постійного струму
7. Системний розширювальний бак на 8 або 10 літрів
8. Електричний щит керування

конфігурації

ДЖЕРЕЛО ЖИВЛЕННЯ ЗОВНІШНЬОГО БЛОКУ
(РОЗМІРИ 6.1 ДО 8.1):

220M Джерело живлення 230/1/50 (стандарт)
400TN Джерело живлення 400/3/50+N

ВБУДОВАНИЙ КОНДЕНСАЦІЙНИЙ КОТЕЛ:

HYFE24 Котел проточний потужністю 24 kW
HYFE34 Котел проточний потужністю 34kW

аксесуари

	ACS200X	200-літровий накопичувальний бак для ГВП		TCOAX	1 м коаксіальна труба з клемою (d. 60/100 мм)
	ACS300X	300-літровий накопичувальний бак для ГВП		VDACSX	Термостатичний перемикаючий клапан для ГВП
	ACS500X	500-літровий накопичувальний бак для ГВП		3DHWX	3-ходовий клапан для ГВП
	SRICX	Плата РСВ для 2-х зонного керування		DTX	Додатковий дренажний піддон
	KCSX	Комплект для вторинного контуру (автоматичний вимикач 1 л + циркуляційний насос + плата керування РСВ)		APAVX	Комплект антивібраційних кріплень для підлогового монтажу
	SCS08X	Сонячний теплообмінник 0,8 м ² для фланцевої установки ACS200X/ACS300X		ASTFX	Комплект антивібраційних кріплень для монтажу настінного кронштейна
	SCS12X	Сонячний теплообмінник 1,2 м ² для фланцевої установки ACS500X		KSIPX	Комплект із настінними кронштейнами
	KIRE2HLX	Двохзонний розподільний комплект керування РСВ: прямий + змішаний		HIDTCBX <i>to exhaustion</i>	Чорний м'який сенсорний хронотермостат із контролем температури та керуванням через додаток/голосове керування
	KIRE2HX	Двохзонний розподільний комплект керування РСВ: прямий + змішаний		HIDTCNX <i>to exhaustion</i>	Білий м'який сенсорний хронотермостат із контролем температури та керуванням через додаток/голосове керування
	DIX	Гідравлічний сепаратор на 1л		HTC2WX	Білий м'який сенсорний хронотермостат із контролем температури HID-TConnect ^{2 NEW}
	DI50-2X	Гідравлічний сепаратор на 50 л		SWCX	Радіоприймач SwitchConnect
	ACI40X	40-літровий системний інерційний накопичувальний бак			
	KSDFX	Розгалужувач для всмоктування та відведення димових газів (d. 80/80 мм)			
	KCSAFX	Вертикальний коаксіальний фітинг для забору та відводу диму (d. 60/100 мм)			
	CCOAX	Коаксіальна крива 90° для всмоктування та відведення димових газів, регульована на 360° (d. 60/100 мм)			

технічні дані

Розмір				2.1		3.1		4.1		5.1		6.1		7.1		8.1					
				HYFE котел																	
				24	34	24	34	24	34	24	34	34	34	34	34	34	34				
Нагрів Тепловий насос	Потужність	Вода 35/30°C	Nominal / Maximum	kW		4,32 / 6,26		6,18 / 7,41		8,30 / 9,11		10,1 / 10,3		12,1 / 14,6		14,5 / 15,5		16,0 / 16,8			
	COP	Зовнішнє повітря 7°C	Nominal	-		5,42		5,21		5,31		5,01		5,00		4,70		4,55			
	Потужність	Вода 35/30°C	Nominal / Maximum	kW		4,17 / 6,25		6,05 / 6,97		7,33 / 8,35		8,20 / 9,30		10,5 / 13,9		12,2 / 14,1		13,4 / 14,3			
	COP	Зовнішнє повітря -7°C	Nominal	-		3,16		3		3,23		3,07		3,13		2,82		2,74			
Нагрів котел	Потужність	Вода 45/40°	Nominal / Maximum	kW		4,16 / 5,96		6,03 / 7,13		8,22 / 8,98		10,0 / 10,3		12,3 / 14,5		14,0 / 15,7		16,0 / 16,6			
	COP	Зовнішнє повітря 7°C	Nominal	-		3,93		3,83		3,95		3,86		3,80		3,65		3,60			
	Номинальна теплова потужність (LHV)	Вода 80/60°C	Nominal	kW		24,0 34,0		24,0 34,0		24,0 34,0		24,0 34,0		34,0 34,0		34,0 34,0		34,0 34,0			
	Ефективність		Nominal	%		97,8 97,7		97,8 97,7		97,8 97,7		97,8 97,7		97,7 97,7		97,7 97,7		97,7 97,7			
Охолодження	Потужність	Вода 18/23°C	Nominal / Maximum	kW		4,55 / 6,88		6,44 / 7,65		8,10 / 11,1		10,0 / 12,0		12,1 / 15,0		13,8 / 15,3		14,8 / 16,4			
	EER	Зовнішнє повітря 35°C	Nominal	-		6,08		5,24		5,12		4,77		4,02		3,70		3,65			
	Потужність	Вода 7/12°C	Nominal / Maximum	kW		4,26 / 6,14		6,25 / 6,39		7,46 / 7,94		8,67 / 9,10		11,2 / 11,8		11,7 / 12,9		12,9 / 14,2			
	EER	Зовнішнє повітря 35°C	Nominal	-		3,50		3,09		3,33		3,09		2,75		2,55		2,45			
Котел ГВП	Номинальна потужність постійного струму	Maximum	kW		24,0 34,0		24,0 34,0		24,0 34,0		24,0 34,0		34,0 34,0		34,0 34,0		34,0 34,0				
	Питома витрата	Вода з ΔT=30°C за 10 хв	l/min		13,5 16,0		13,5 16,0		13,5 16,0		13,5 16,0		16,0 16,0		16,0 16,0		16,0 16,0				
Електрична потужність для вимірювання розміру лічильника	Клас енергоспоживання			kW		2,20		2,60		3,30		3,60		5,40		5,70		6,10			
	Нагрів води 55°C	Клас енергоспоживання		kWh/year		A++		A++		A++		A++		A++		A++		A++			
	SCOP	Річне енергоспоживання		kWh/year		2,542		3,283		3,824		4,749		6,793		7,380		7,915			
	ηs (сезонний вихід)	%		-		3,32		3,54		3,72		3,73		3,56		3,52		3,48			
Сезонна ефективність Середній клімат	Клас енергоспоживання			kW/year		A+++		A+++		A+++		A+++		A+++		A+++		A+++			
	Нагрів води 35°C	Річне енергоспоживання		kWh/year		2,161		2,502		3,141		3,747		4,994		5,868		6,602			
	SCOP	%		-		5,13		5,15		5,32		5,27		5,00		4,91		4,89			
	ηs (сезонний вихід)	%		-		202		203		210		208		196		193		193			
Котел ГВП	Клас енергоспоживання			-		A A		A A		A A		A A		A A		A A		A A			
	Профіль виведення			-		XL XXL		XL XXL		XL XXL		XL XXL		XXL		XXL		XXL			
Розмір - Внутрішній блок				A B C D																	
Джерело живлення	Напруга/Частота/Фази		V/Hz/n°	230/50/1																	
Витрата води	Вода 35/30°C		Nominal	l/s		0,21		0,30		0,41		0,49		0,57		0,67		0,75			
Доступний тиск насоса	Зовнішнє повітря 7°C		Nominal	kPa		31,2		36,5		33,1		31,0		25,7		31,7		22,6			
Мінімальний вміст води в системі				l		40															
Ємність розширювального бака				l		8 (HYFE24) / 10 (HYFE34)															
Звукова потужність Sound pressure @1m	Режим роботи: тільки тепловий насос / тепловий насос + котел		Nominal	dB(A)		41 / 46															
			Nominal	dB(A)		28 / 33															
HYFE котел				24 34																	
Джерело живлення	Напруга/Частота/Фази		V/Hz/n°	230/50/1																	
Споживана потужність	Вміст води		W	82 99																	
Розмір - Зовнішній блок				2.1		3.1		4.1		5.1		6.1		7.1		8.1					
Джерело живлення	Напруга/Частота/Фази		V/Hz/n°	230/50/1																	
Звукова потужність	Minimum / Nominal		dB(A)	50 / 55		51 / 57		52 / 58		52 / 60		54 / 63		54 / 64		54 / 66					
Звуковий тиск @1m	Minimum / Nominal		dB(A)	37 / 42		38 / 44		39 / 45		39 / 47		41 / 50		41 / 51		41 / 53					
Робочий діапазон																					
Температура подачі води	Нагрів / ГВП	Full electric	Minimum / Maximum	°C 25 / 65																	
	Охолодження	Hybrid	Minimum / Maximum	°C 25 / 80																	
Робочий діапазон (зовнішнє повітря)	Нагрів / ГВП	-	Minimum / Maximum	°C 5 / 25																	
	Охолодження	-	Minimum / Maximum	°C -25 / 43																	

Дані відповідно до EN 14511:2018 та EN 14825:2016
Продукт відповідає європейській директиві ErP (правила ЄС 811/2013 - 813/2013 - 2016/2281).

Стандартне джерело живлення: G20 (100% природний газ). Джерело живлення з додатковим комплектом: G30 / G31 (газ LPG)

габарити та підключення

Розмір				2.1		3.1		4.1		5.1		6.1		7.1		8.1			
Габарити	Внутрішній блок	ДхШхВ	mm	450x1.086x420															
	Зовнішній блок	ДхШхВ	mm	986x712x426															
Вага	Внутрішній блок		kg	39															
	Котел - 24 kW		kg	31															
	Котел - 34 kW		kg	34															
	Зовнішній блок		kg	58				77				112							
Макс. / мін. еквівалентна довжина	д	m	30 / 2																
Макс. різниця рівнів ODU / IDU	В	m	25																
Заправка холодоагентом ¹			type / GWP	R-32 / 675															
			kg	1,50				1,65				1,84							
			CO ₂ tons	1,05				1,10				1,24							
Еквівалентна довжина труби лише з попередньою заправкою				m															
Зовнішні діаметри	Трубопроводи холодоагенту	Рідина	inch	1/4"															
		Газ	inch	5/8"															
	Внутрішній блок	Вода (Система)	inch	1"															
		Вода (ГВП)	inch	3/4"															
		Газ	inch	3/4"															
	Котел	Впускне повітря	mm	80															
		Вихлопний газ	mm	80															

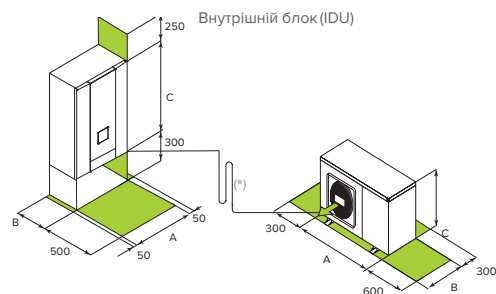
(1) Якщо додається холодоагент, внутрішній блок може потребувати мінімальної площі для встановлення. Перевірте характеристики в посібнику

Розмір - Комплект (версія 400TN)

					6.1	7.1	8.1
				<i>HYFE котел</i>	34	34	34
Нагрів Тепловий насос	Потужність	Вода 35/30°C	Nominal / Maximum	kW	12,1 / 14,6	14,5 / 15,5	16,0 / 16,8
	COP	Зовнішнє повітря 7°C	Nominal	-	5,00	4,70	4,55
	Потужність	Вода 35/30°C	Nominal / Maximum	kW	10,5 / 13,9	12,2 / 14,1	13,4 / 14,3
	COP	Зовнішнє повітря -7°C	Nominal	-	3,13	2,82	2,74
Нагрів котел	Потужність	Вода 45/40°	Nominal / Maximum	kW	12,3 / 14,5	14,0 / 15,7	16,0 / 16,6
	COP	Зовнішнє повітря 7°C	Nominal	-	3,80	3,65	3,60
Охолодження	Номінальна теплова потужність ((LHV))	Вода 80/60°C	Nominal	kW	34,0	34,0	34,0
	Ефективність		Nominal	%	97,7	97,7	97,7
Котел ГВП	Потужність	Вода 18/23°C	Nominal / Maximum	kW	12,1 / 15,0	13,8 / 15,3	14,8 / 16,4
	EER	Зовнішнє повітря 35°C	Nominal	-	4,02	3,70	3,65
	Потужність	Вода 7/12°C	Nominal / Maximum	kW	11,2 / 11,8	11,7 / 12,9	12,9 / 14,2
	EER	Зовнішнє повітря 35°C	Nominal	-	2,75	2,55	2,45
Електрична потужність для вимірювання розмірів лічильників	Номінальна потужність постійного струму		Maximum	kW	34,0	34,0	34,0
	Питома витрата	Вода з ΔT=30°C за 10 хв		l/min	16,0	16,0	16,0
Сезонна ефективність Середній клімат	Нагрів води 55°C	Клас енергоспоживання		-	A++	A++	A++
		Річне енергоспоживання		kWh/year	6.793	7.380	7.915
		SCOP		-	3,56	3,52	3,48
		ηs (сезонний вихід)		%	139	138	136
	Нагрів води 35°C	Клас енергоспоживання		-	A+++	A+++	A+++
		Річне енергоспоживання		kWh/year	4.994	5.868	6.602
		SCOP		-	5,00	4,91	4,89
		ηs (сезонний вихід)		%	196	193	193
Котел ГВП	Клас енергоспоживання		-	TO	TO	TO	
	Профіль виведення		-	XXL	XXL	XXL	
Розмір - Внутрішній блок					B	C	D
Джерело живлення	Напруга/Частота/Фази			V/Hz/n°	230/50/1		
Витрата води	Вода 35/30°C		Nominal	l/s	0,57		0,75
Доступний тиск насоса	Зовнішнє повітря 7°C		Nominal	kPa	25,7	31,7	22,6
Мінімальний вміст води в системі				l	40		
Ємність розширювального бака				l	10		
Звукова потужність	Режим роботи: тільки тепловий насос / тепловий насос + котел		Nominal	dB(A)	41 / 46		
Звуковий тиск @1м			Nominal	dB(A)	28 / 33		
				<i>HYFE котел</i>	34		
Джерело живлення	Напруга/Частота/Фази			V/Hz/n°	230/50/1		
Споживана потужність	Вміст води			W	99		
Розмір - Зовнішній блок					6.1	7.1	8.1
Джерело живлення	Напруга/Частота/Фази			V/Hz/n°	230/50/1		
Звукова потужність			Minimum / Nominal	dB(A)	54 / 63	54 / 64	54 / 66
Звуковий тиск @1м			Minimum / Nominal	dB(A)	41 / 50	41 / 51	41 / 53
Робочий діапазон							
Температура подачі води	Нагрів / ГВП	Full electric	Minimum / Maximum	°C	25 / 65		
		Hybrid	Minimum / Maximum	°C	25 / 80		
Робочий діапазон (зовнішнє повітря)	Охолодження	-	Minimum / Maximum	°C	5 / 25		
		Нагрів / ГВП	Minimum / Maximum	°C	-25 / 43		
Робочий діапазон (зовнішнє повітря)	Охолодження	-	Minimum / Maximum	°C	-5 / 43		

Дані відповідно до EN 14511:2018 та EN 14825:2016
 Продукт відповідає європейській директиві ErP (правила ЄС 811/2013 - 813/2013 - 2016/2281).

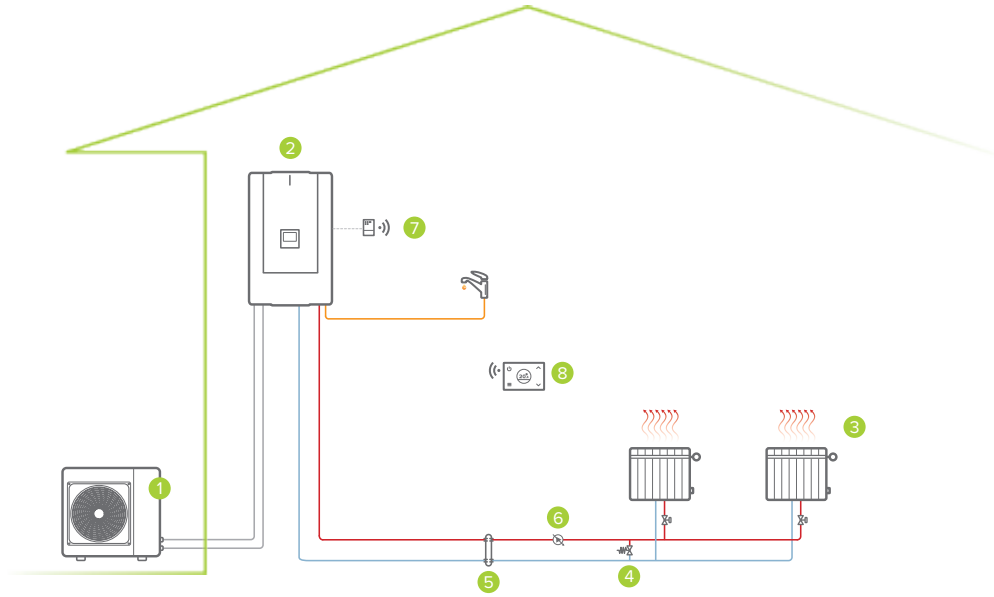
Стандартне джерело живлення: G20 (100% природний газ). Джерело живлення з додатковим комплектом: G30 / G31 (газ LPG)



Дотримуйтеся відстаней, зазначених зеленими зонами, щоб забезпечити правильну роботу пристрою.

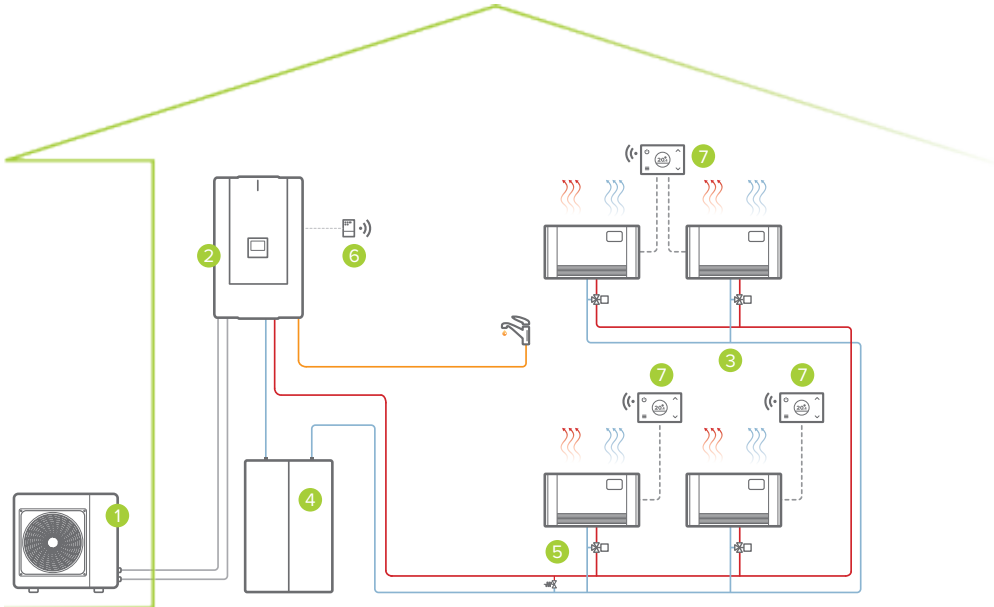
(*) Підключення газу

MiSAN-YEE 1 S
 Зовнішній блок (ODU)



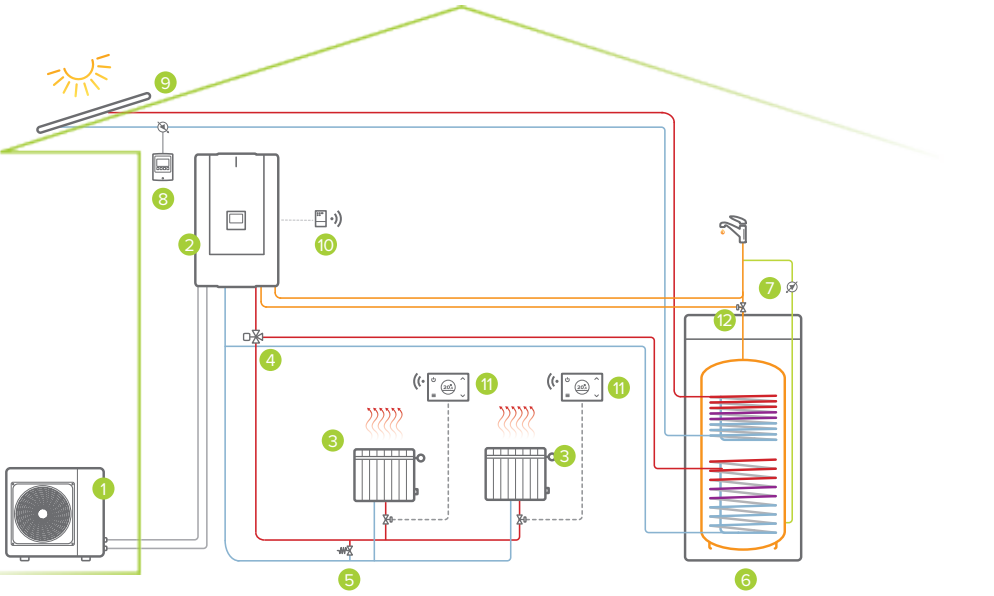
Однозонна система Hybrid:
Нагрів / ГВП

- 1 зовнішній блок
- 2 внутрішні блоки hybrid
- 3 зона обігріву
- 4 байпас*
- 5 гідравлічний сепаратор (опція)
- 6 насос вторинного контуру*
- 7 Приймач Wi-Fi SwitchConnect (опція)
- 8 Хронотермостат SwitchConnect Wi-Fi (опція)



Однозонна система Hybrid:
Нагрів /Охолодження / ГВП

- 1 зовнішній блок
- 2 внутрішні блоки Hybrid
- 3 зона нагріву/охолодження
- 4 системи інерційного накопичувача (опція)
- 5 байпас*
- 6 Приймач Wi-Fi SwitchConnect (опція)
- 7 Хронотермостат SwitchConnect Wi-Fi (опція)



Однозонна система Hybrid з термодинамічною геліосистемою:
Нагрів / Охолодження / ГВП

- 1 зовнішній блок
- 2 внутрішні блоки hybrid
- 3 зона обігріву
- 4 3-ходовий перемикаючий клапан (опція)
- 5 байпас*
- 6 Бойлер ГВП із сонячною батареєю (опція)
- 7 Насос рециркуляції ГВП*
- 8 Циркуляційний набір сонячних батарей (опція)
- 9 Сонячний колектор ELFOSun (опція)
- 10 Приймач Wi-Fi SwitchConnect (опція)
- 11 Хронотермостат SwitchConnect Wi-Fi (опція)
- 12 Термостатичний перемикаючий клапан для ГВП (опція)



SPHERA EVO 2.0 EASYHybrid Tower

NEW PRODUCT

SQKN-YEE 1 BH + MiSAN-YEE 1 S 2.1 ÷ 8.1

ЕНЕРГОЗБЕРЕЖЕННЯ



Інтеграція з сонячною батареєю (опція)



€-Switch

КОМФОРТ



Нагрів
Охолодження



ГВП



Безшумний

ЗРУЧНІСТЬ



Тижневий розклад



Вбудований бак ГВП



Миттєве виробництво ГВП

КЕРУВАННЯ ТА ПІДКЛЮЧЕННЯ



Вхід ON/OFF



Порт Modbus



Керування через додаток



ELFOControl менеджмент



Clivet Eye моніторинг



HEAT PUMPS



- ✓ Оптимізовано для максимального заощадження енергії без шкоди для комфорту
- ✓ Сумісний з радіаторною системою: температура води до 80°C
- ✓ Налаштовується за допомогою численних комплектів для повної, але непомітної установки центрального опалення
- ✓ Об'єм гарячої води можна збільшити до 300 літрів
- ✓ Підключення та APP, щоб тримати систему під контролем

Гнучкий і компактний

SPHERA EVO 2.0 EASYHybrid Tower має внутрішній корпусний блок, вбудований у модульні блоки, тому ви можете створити ідеальне рішення для своєї системи. Кожен модуль може бути створений та налаштований з усіма необхідними компонентами для створення ефективної та надійної системи, і все це всередині компактного корпусу, зовнішній вигляд якого гармоніє з навколишнім середовищем, у якому він встановлений.



1. Інверторний вентилятор постійного струму
2. Інверторний двороторний компресор постійного струму
3. Повітряно-газовий теплообмінник (блакитна обробка)
4. Клапан скидання тиску ГВП
5. Бак ГВП 150 л з теплообмінником
6. Розширювальний бак ГВП 8 л
7. 3-ходовий клапан
8. Захисний нагрівач ГВП потужністю 2 кВт
9. Конденсаційний котел проточного типу
10. Системний розширювальний бак на 8 або 10 літрів
11. Електричний щит керування
12. 1-зонний бустерний комплект (опція)
13. зона нагріву/охолодження (фанкойли/випромінювальні панелі)

конфігурації

ДЖЕРЕЛО ЖИВЛЕННЯ ЗОВНІШНЬОГО БЛОКУ
(РОЗМІРИ 6.1 ДО 8.1):

220M Джерело живлення 230/1/50 (стандарт)
400TN Джерело живлення 400/3/50+N

ВБУДОВАНИЙ КОНДЕНСАЦІЙНИЙ КОТЕЛ:

HYFE24 Котел проточний потужністю 24 kW
HYFE34 Котел проточний потужністю 34kW

аксесуари

	TUNOX	Основна естетична шафа Sphera EVO 2.0 EASYHybrid		ANEDX	Електронний захисний анод для бака ГВП ^{NEW}
	TDUEX	Додаткова естетична шафа з баком для гарячої води на 150 л		KSDFX	Розгалужувач для всмоктування та відведення димових газів (d. 80/80 мм)
	TDUESX	Додаткова естетична шафа з накопичувачем ГВП 150 л з сонячним теплообмінником 1 м ²		KCSAFX	Вертикальний коаксіальний фітинг для забору та відводу диму (d. 60/100 мм)
	KCACSX	Набір для з'єднання труб для аксесуарів TDUEX, TDUESX		CCOAX	Коаксіальний вигин 90° для всмоктування та відведення димових газів, регулюється на 360° (діаметр 60/100 мм)
	TTREX	Додаткова естетична шафа для системних аксесуарів		TCOAX	Коаксіальна труба 1 м з клеюю (d. 60/100 мм)
	TTREAX	Додаткова подвійна естетична шафа з накопичувальним баком ГВП 150+150 л з сонячним теплообмінником 11 м ²		3DHWX	3-ходовий клапан для ГВП
	KC150X	Крмплект для з'єднання труб для аксесуара TTREAX		DTX	Додатковий дренажний піддон
	SRICX	PCB плата для 2-х зонного керування		APAVX	Комплект антивібраційних кріплень для підлогового монтажу
	KCSIX	Комплект для вторинного контуру для встановлення всередині блоку (автоматичний вимикач 1 літр + циркуляційний насос + плата керування PCB)		ASTFX	Комплект антивібраційних кріплень для монтажу настінного кронштейна
	KIR2HLX	Комплект для вторинного контуру для встановлення всередині блоку (автоматичний вимикач 1 літр + циркуляційний насос + плата керування PCB)		KSIPX	Комплект із настінними кронштейнами
	KIR2HX	Двоступінний розподільний комплект з платою керування PCB : прямий + прямий (для установки всередину блоку)		KCVEX	Циркуляційна група, блок керування, 3 датчики та розширювальний бак
	AC50X	50-літровий системний інерційний накопичувальний бак із комплектом підключення для EASYHybrid (для встановлення всередині пристрою)		HIDTCBX <i>to exhaustion</i>	Чорний м'який сенсорний хронотермостат із контролем температури та керуванням через додаток/голосове керування
	KPRSX	Комплект рециркуляційного насоса ГВП (для встановлення всередині установки)		HIDTCNX <i>to exhaustion</i>	Білий м'який сенсорний хронотермостат із контролем температури та керуванням через додаток/голосове керування
				HTC2WX	Білий хронотермостат HID-TConnect ² для контролю температури ^{NEW}
				SWCX	Радіоприймач SwitchConnect

технічні дані

Розмір				2.1		3.1		4.1		5.1		6.1		7.1		8.1			
				HYFE котел		24 34		24 34		24 34		34 34		34 34		34 34			
Нагрів Тепловий насос	Потужність	Вода 35/30°C	Nominal / Maximum	kW		4,32 / 6,26		6,18 / 7,41		8,30 / 9,11		10,1 / 10,3		12,1 / 14,6		14,5 / 15,5		16,0 / 16,8	
	COP	Зовнішнє повітря 7°C	Nominal	-		5,42		5,21		5,31		5,01		5,00		4,70		4,55	
	Потужність	Вода 35/30°C	Nominal / Maximum	kW		4,17 / 6,25		6,05 / 6,97		7,33 / 8,35		8,20 / 9,30		10,5 / 13,9		12,2 / 14,1		13,4 / 14,3	
	COP	Зовнішнє повітря - 7°C	Nominal	-		3,16		3		3,23		3,07		3,13		2,82		2,74	
Котел нагрів	Потужність	Вода 45/40°	Nominal / Maximum	kW		4,16 / 5,96		6,03 / 7,13		8,22 / 8,98		10,0 / 10,3		12,3 / 14,5		14,0 / 15,7		16,0 / 16,6	
	COP	Зовнішнє повітря 7°C	Nominal	-		3,93		3,83		3,95		3,86		3,80		3,65		3,60	
Охолодження	Номинальна теплова потужність (LHV)	Вода 80/60°C	Nominal	kW		24,0 34,0		24,0 34,0		24,0 34,0		24,0 34,0		34,0 34,0		34,0 34,0		34,0 34,0	
	Ефективність		Nominal	%		97,8 97,7		97,8 97,7		97,8 97,7		97,8 97,7		97,7		97,7		97,7	
	Потужність	Вода 18/23°C	Nominal / Maximum	kW		4,55 / 6,88		6,44 / 7,65		8,10 / 11,1		10,0 / 12,0		12,1 / 15,0		13,8 / 15,3		14,8 / 16,4	
	EER	Зовнішнє повітря 35°C	Nominal	-		6,08		5,24		5,12		4,77		4,02		3,70		3,65	
Котел ГВП	Потужність	Вода 7/12°C	Nominal / Maximum	kW		4,26 / 6,14		6,25 / 6,39		7,46 / 7,94		8,67 / 9,10		11,2 / 11,8		11,7 / 12,9		12,9 / 14,2	
	EER	Зовнішнє повітря 35°C	Nominal	-		3,50		3,09		3,33		3,09		2,75		2,55		2,45	
	Номинальна потужність постійного струму		Maximum	kW		24,0 34,0		24,0 34,0		24,0 34,0		24,0 34,0		34,0 34,0		34,0 34,0		34,0 34,0	
	Питома витрата	Вода з ΔT=30°C за 10 хв		l/min		13,5 16,0		13,5 16,0		13,5 16,0		13,5 16,0		16,0 16,0		16,0 16,0		16,0 16,0	
Сезонна ефективність Середній клімат	Електрична потужність для вимірювання розмірів лічильників			kW		2,20		2,60		3,30		3,60		5,40		5,70		6,10	
	Нагрів води 55°C	Клас енергоспоживання		-		A++		A++		A++		A++		A++		A++		A++	
		Річне енергоспоживання		kWh/year		2.542		3.283		3.824		4.749		6.793		7.380		7.915	
	Нагрів води 35°C	SCOP		-		3,32		3,54		3,72		3,73		3,56		3,52		3,48	
ηs (сезонний вихід)			%		130		138		146		146		139		138		136		
Котел ГВП	Клас енергоспоживання			-		A+++		A+++		A+++		A+++		A+++		A+++		A+++	
	Річне енергоспоживання		kWh/year		2.161		2.502		3.141		3.747		4.994		5.868		6.602		
	SCOP		-		5,13		5,15		5,32		5,27		5,00		4,91		4,89		
	ηs (сезонний вихід)		%		202		203		210		208		196		193		193		
	Клас енергоспоживання			-		A A		A A		A A		A A		TO TO		TO TO			
	Профіль виведення			-		XL XXL		XL XXL		XL XXL		XL XXL		XXL		XXL			

Розмір - Внутрішній блок				A		B		C		D	
Джерело живлення	Напруга/Частота/Фази			V/Hz/n°		230/50/1					
Витрата води	Вода 35/30°C			Nominal		l/s		0,21 0,30		0,41 0,49	
Доступний тиск насоса	Зовнішнє повітря 7°C			Nominal		kPa		31,2 36,5		33,1 31,0	
Мінімальний вміст води в системі				l		40					
Ємність розширювального бака				l		8 (HYFE24) / 10 (HYFE34)		10			
Звукова потужність	Режим роботи: тільки тепловий насос /			Nominal		dB(A)		41 / 46			
Звуковий тиск @1m	тепловий насос + котел			Nominal		dB(A)		28 / 33			

HYFE котел				24 34			
Джерело живлення	Напруга/Частота/Фази			V/Hz/n°		230/50/1	
Споживана потужність	Вміст води			W		82 99	

Розмір - Зовнішній блок				2.1		3.1		4.1		5.1		6.1		7.1		8.1	
Джерело живлення	Напруга/Частота/Фази			V/Hz/n°		230/50/1											
Звукова потужність	Minimum / Nominal			dB(A)		50 / 55		51 / 57		52 / 58		52 / 60		54 / 63		54 / 64	
Звуковий тиск @1m	Minimum / Nominal			dB(A)		37 / 42		38 / 44		39 / 45		39 / 47		41 / 50		41 / 51	

Робочий діапазон				2.1		3.1		4.1		5.1		6.1		7.1		8.1	
Температура подачі води	Нагрів / ГВП	Full electric	Minimum / Maximum	°C						25 / 65							
	Охолодження	Hybrid	Minimum / Maximum	°C						25 / 80							
Робочий діапазон (зовнішнє повітря)	Нагрів / ГВП	-	Minimum / Maximum	°C						5 / 25							
	Охолодження	-	Minimum / Maximum	°C						-25 / 43							

Дані відповідно до EN 14511:2018 та EN 14825:2016
 Продукт відповідає європейській директиві ErP (правила ЄС 811/2013 - 813/2013 - 2016/2281).

Стандартне джерело живлення: G20 (100% природний газ). Джерело живлення з додатковим комплектом: G30 / G31 (газ LPG)

габарити та підключення

Розмір				2.1		3.1		4.1		5.1		6.1		7.1		8.1	
Габарити	Внутрішній блок	ДхШхВ	mm	1100x2.100x500 (TUNOX + TDUEx)													
	Зовнішній блок	ДхШхВ	mm	986x712x426													
Експлуатаційна вага	Внутрішній блок		kg	31				325									
	Котел - 24 kW		kg					34									
	Котел - 34 kW		kg									112					
Макс. / мин. еквівалентна довжина	Д		m					30 / 2									
	В		m					25									
Заправка холодоагентом ¹⁾			type / GWP					R-32 / 675									
			kg	1,50				1,65				1,84					
Еквівалентна довжина труби лише з попередньою заправкою			CO ₂ tons	1,05				1,10				1,24					
			m					15									
Зовнішні діаметри	Трубопроводи холодоагенту	Рідина	inch	1/4"								3/8"					
		Газ	inch					5/8"									
	Внутрішній блок	Вода (Система)	inch					1"									
		Вода (ГВП)	inch					3/4"									
	Котел	Газ	inch					3/4"									
		Впускне повітря	mm					80									
	Вихлопний газ	mm					80										

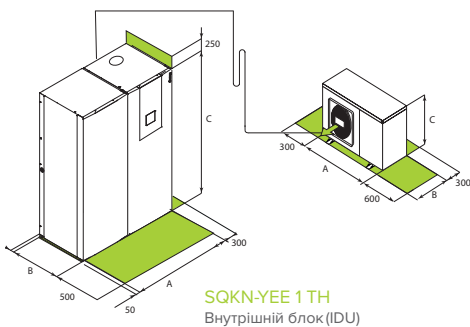
(1) Якщо додається холодоагент, внутрішній блок може потребувати мінімальної площі для встановлення. Перевірте характеристики в посібнику

Розмір - Комплект (версія 400TN)

				6.1	7.1	8.1	
				HYFE котел			
				34	34	34	
Нагрів Тепловий насос	Потужність	Вода 35/30°C	Nominal / Maximum	kW	12,1 / 14,6	14,5 / 15,5	16,0 / 16,8
	COP	Зовнішнє повітря 7°C	Nominal	-	5,00	4,70	4,55
	Потужність	Вода 35/30°C	Nominal / Maximum	kW	10,5 / 13,9	12,2 / 14,1	13,4 / 14,3
	COP	Зовнішнє повітря -7°C	Nominal	-	3,13	2,82	2,74
Котел нагрів	Потужність	Вода 45/40°	Nominal / Maximum	kW	12,3 / 14,5	14,0 / 15,7	16,0 / 16,6
	COP	Зовнішнє повітря 7°C	Nominal	-	3,80	3,65	3,60
Котел нагрів	Номінальна теплова потужність (LHV)	Вода 80/60°C	Nominal	kW	34,0	34,0	34,0
	Ефективність		Nominal	%	97,7	97,7	97,7
Охолодження	Потужність	Вода 18/23°C	Nominal / Maximum	kW	12,1 / 15,0	13,8 / 15,3	14,8 / 16,4
	EER	Зовнішнє повітря 35°C	Nominal	-	4,02	3,70	3,65
	Потужність	Вода 7/12°C	Nominal / Maximum	kW	11,2 / 11,8	11,7 / 12,9	12,9 / 14,2
	EER	Зовнішнє повітря 35°C	Nominal	-	2,75	2,55	2,45
Котел ГВП	Номінальна потужність постійного струму		Maximum	kW	34,0	34,0	34,0
	Питома витрата	Вода з ΔT=30°C за 10 хв		l/min	16,0	16,0	16,0
Електрична потужність для вимірювання розмірів лічильників					5,40	5,70	6,10
Сезонна ефективність Середній клімат	Нагрів води 55°C	Клас енергоспоживання	-	-	A++	A++	A++
		Річне енергоспоживання	kWh/year	6.793	7.380	7.915	
		SCOP	-	3,56	3,52	3,48	
	Нагрів води 35°C	ηs (сезонний вихід)	%	139	138	136	
		Клас енергоспоживання	-	-	A+++	A+++	A+++
		Річне енергоспоживання	kWh/year	4.994	5.868	6.602	
Котел ГВП	Клас енергоспоживання	-	-	TO	TO	TO	
	Профіль виведення	-	-	XXL	XXL	XXL	
Розмір - Внутрішній блок				B	C	D	
Джерело живлення		Напруга/Частота/Фази		V/Hz/n°	230/50/1		
Витрата води		Вода 35/30°C	Nominal	l/s	0,57	0,67	0,75
Доступний тиск насоса		Зовнішнє повітря 7°C	Nominal	kPa	25,7	31,7	22,6
Мінімальний вміст води в системі				l	40		
Ємність розширювального бака				l	10		
Звукова потужність	Режим роботи: тільки тепловий насос / тепловий насос + котел		Nominal	dB(A)		41 / 46	
Звуковий тиск @1m			Nominal	dB(A)		28 / 33	
HYFE котел				34			
Джерело живлення		Напруга/Частота/Фази		V/Hz/n°	230/50/1		
Споживана потужність		Вміст води		W	99		
Розмір - Зовнішній блок				6.1	7.1	8.1	
Джерело живлення		Напруга/Частота/Фази		V/Hz/n°	230/50/1		
Звукова потужність			Minimum / Nominal	dB(A)	54 / 63	54 / 64	54 / 66
Звуковий тиск @1m			Minimum / Nominal	dB(A)	41 / 50	41 / 51	41 / 53
Робочий діапазон							
Температура подачі води	Нагрів / ГВП	Full electric	Minimum / Maximum	°C		25 / 65	
	Охолодження	Hybrid	Minimum / Maximum	°C		25 / 80	
				Minimum / Maximum	°C	5 / 25	
Робочий діапазон(outdoor air)	Нагрів / ГВП		Minimum / Maximum	°C		-25 / 43	
	Охолодження		Minimum / Maximum	°C		-5 / 43	

Дані відповідно до EN 14511:2018 та EN 14825:2016
Продукт відповідає європейській директиві ErP (правила ЄС 811/2013 - 813/2013 - 2016/2281).

Стандартне джерело живлення: G20 (100% природний газ). Джерело живлення з додатковим комплектом: G30 / G31 (газ LPG)

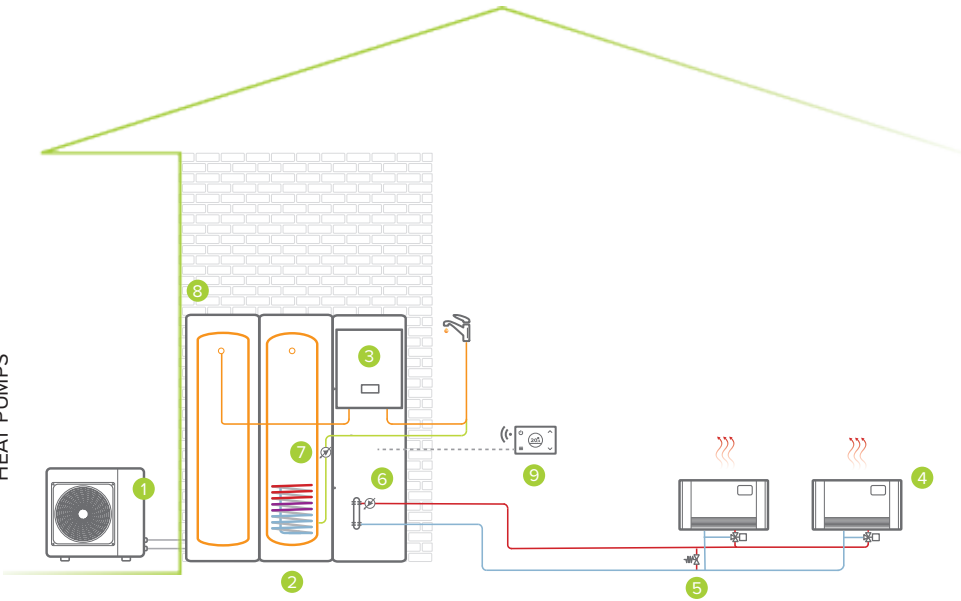


SQKN-YEE 1 TH
Внутрішній блок (IDU)

MiSAN-YEE 1 S
Зовнішній блок (ODU)

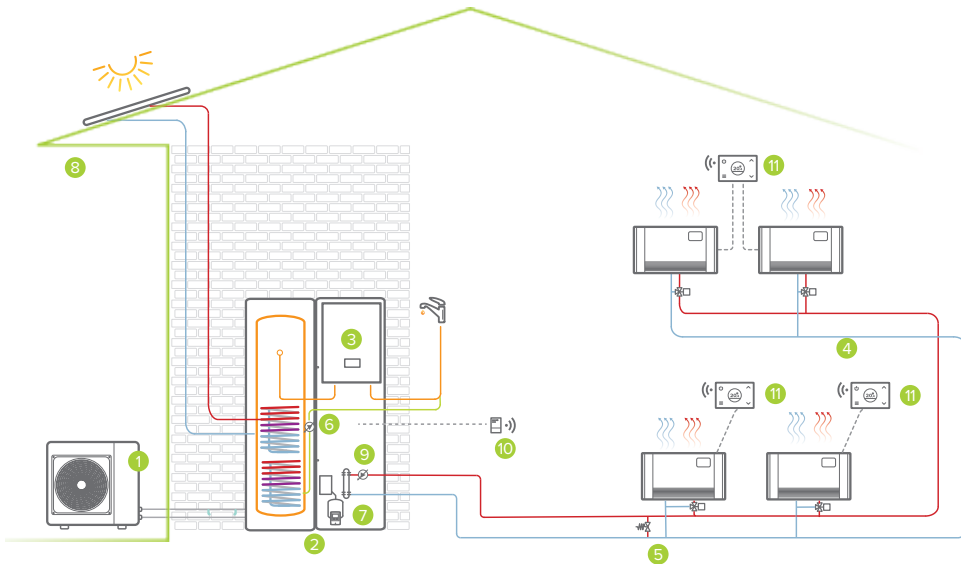
Дотримуйтеся відстаней, зазначених зеленими зонами, щоб забезпечити правильну роботу пристрою.

HEAT PUMPS



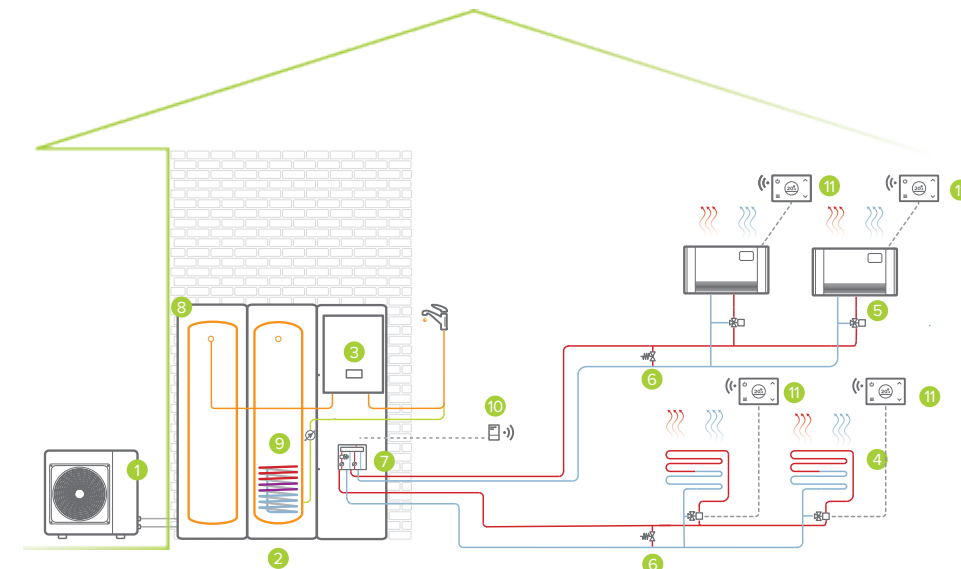
Однозонна система Hybrid:
Нагрів / ГВП

- 1 зовнішній блок
- 2 внутрішній блок
- 3. Hybrid модуль (тепловий насос/котел)
- 4 зона обігріву
- 5 байпас*
- 6 комплект вторинного контуру (опція)
- 7 Насос рециркуляції ГВП (опція)
- 8 Додатковий котел ГВП (опція)
- 9 Хронотермостат SwitchConnect Wi-Fi (опція)



Однозонна система Hybrid з термодинамічною геліосистемою:
Нагрів / Охолодження / ГВП

- 1 зовнішній блок
- 2 внутрішній блок
- 3 Hybrid модуль (тепловий насос/котел)
- 4 зона обігріву
- 5 байпас*
- 6 Насос рециркуляції ГВП (опція)
- 7 Циркуляційний набір сонячних батарей (опція)
- 8 Сонячний колектор ELFOSun (опція)
- 9 Комплект вторинного контуру (опція)
- 10 Приймач Wi-Fi SwitchConnect (опція)
- 11 Хронотермостат SwitchConnect Wi-Fi (опція)



Однозонна система Hybrid з додатковим котлом ГВП:
Нагрів / Охолодження / ГВП

- 1 зовнішній блок
- 2 внутрішній блок
- 3 Hybrid модуль (тепловий насос/котел)
- 4 змішані зони нагріву/охолодження
- 5 зона прямого нагріву/охолодження
- 6 байпас*
- 7 комплект для керування 2 зонами (опція)
- 8 Додатковий котел ГВП (опція)
- 9 Насос рециркуляції ГВП (опція)
- 10 Приймач Wi-Fi SwitchConnect (додатково)
- 11 Хронотермостат SwitchConnect Wi-Fi (опція)

*від зовнішнього живлення

