

ELFOFresh EVO

CPAN-YIN SIZE2

Механічна вентиляційна установка з термодинамічною рекуперацією тепла

ЕНЕРГОЗБЕРЕЖЕННЯ



Вільне охолодження / нагрів

КОМФОРТ



Нагрів
Охолодження



Осушення



Безшумний

НАДІЙНІСТЬ



Насос для відведення конденсату

ЗДОРОВ'Я



Фільтр високої щільності



Оновлення свіжим повітрям



Очищення повітря



Екологічно чистий холодоагент



Відновлювальна енергія

ЗРУЧНІСТЬ



Тижневий розклад

КЕРУВАННЯ ТА ПІДКЛЮЧЕННЯ



Безпотенційний контакт



Порт Modbus



Wi-fi Контроль



ELFOControl менеджмент



Clivet Eye моніторинг

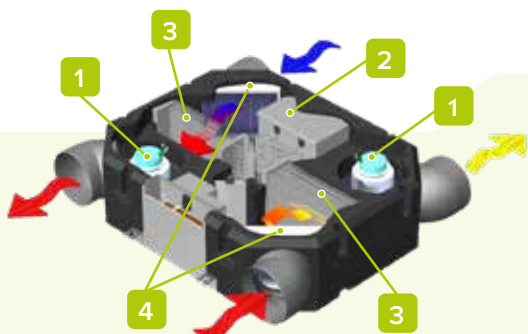


- ✓ Інноваційна система рекуперації тепла, яка сама по собі задовольняє понад 85% потреб будівлі
- ✓ Контроль вологості всмоктуваного повітря: ідеально підходить для поєднання з радіаційними системами охолодження
- ✓ Очищає повітря завдяки високоефективному електростатичному фільтру (опція)
- ✓ Інверторний компресор постійного струму та вентилятор постійного струму постійного потоку для найкращої роботи модуляції
- ✓ Розширене підключення: керування через спеціальну програму MSmartLife або через порт Modbus із CONTROL4 NRG, що входить у стандартну комплектацію

Нагрів та охолодження безкоштовно

Окрім відновлення та очищення навколишнього повітря, ELFOFresh EVO є справжньою підтримкою основного генератора нагріву та охолодження. Сам по собі він може задовольнити до 85% теплових потреб будинку, тоді як традиційний пасивний рекуператор зазвичай може забезпечити лише від 10% (влітку) до 45% (взимку). Навесні чи восени, коли погода м'яка, ELFOFresh EVO працює в основному в режимі вільного охолодження/нагрів:

для кондиціювання повітря використовується лише тепловий вміст зовнішнього повітря, працюючи практично з нульовими витратами (енергетичними та економічними). Вибраний під час проектування, ELFOFresh EVO дозволяє використовувати менший генератор: менше місця та дешевше!



1. Інверторний вентилятор постійного струму з постійним потоком
2. Інверторний роторний компресор постійного струму
3. Повітряно-газовий ребристий теплообмінник
4. Повітряний фільтр

конфігурації

ТИП УСТАНОВКИ:

- Стандартний

EI

Корпусний

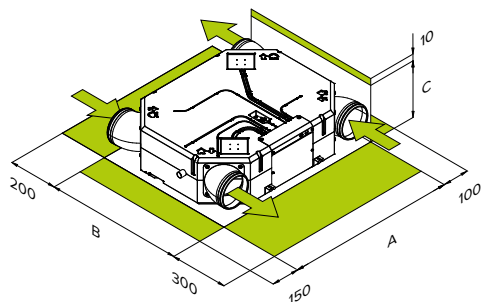
аксесуари



FECX

Електростатичний фільтр для повітроводу (ISO 16890 ePM1 90%)

розміри та підключення



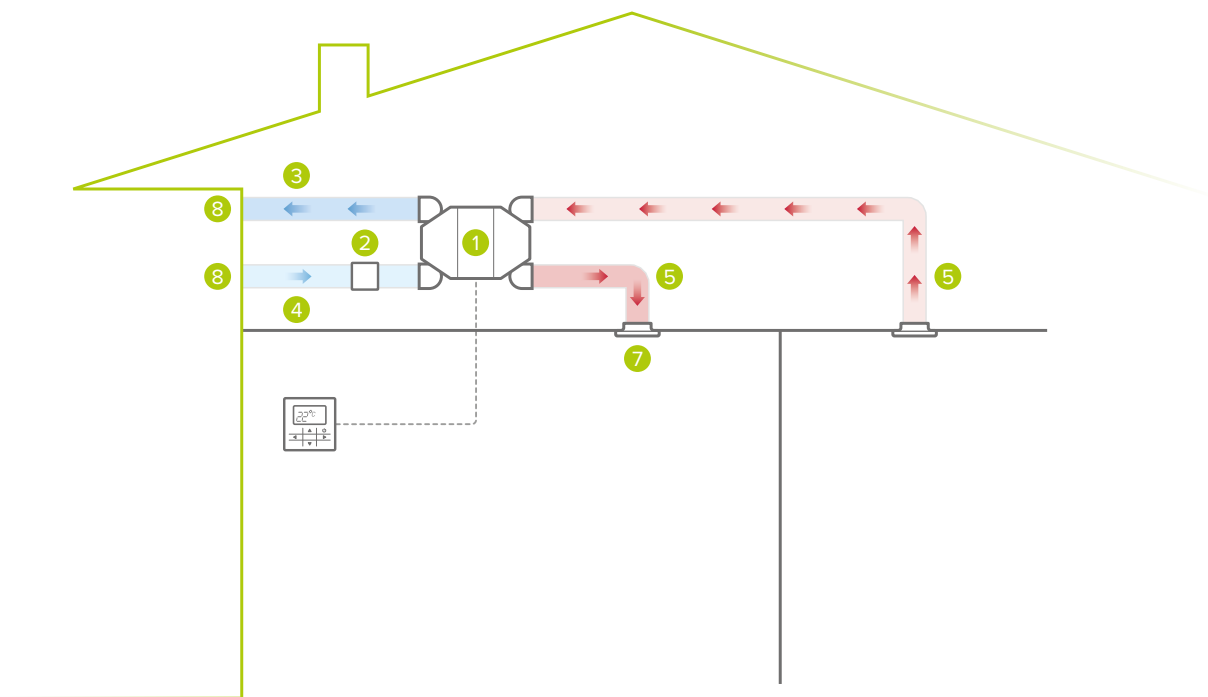
Для безперебійної роботи пристрою важливо дотримуватися безпечних відстаней, позначених зеленими зонами.

Розмір			Size 2
Габарити	Довжина (A) x Висота (C) x Глибина (B) mm		1.107x290x900
Вага		kg	44
		type / GWP	R-32 / 675
Заправка холодоагентом		kg	0,3
		CO ₂ tons	0,2
Зовнішній діаметр	Повітря	mm	200
	Злив конденсату	mm	32

технічні дані

Розмір			Size 2
Вентиляція	Витрата повітря	Мінімальна / Номінальна / Максимальна m ³ /h	125 / 270 / 320
	Доступний тиск	Номінальна / Максимальна Pa	50 / 120
	Оновлення повітря	-	100%
	Тип фільтра	-	Pleated filter
	Клас фільтрації	-	PM10 50%
Рекуперація взимку	Теплова потужність	Навоколишнє повітря 20°C/50% UR	Мінімальна / Номінальна / Максимальна kW
	SOP	Зовнішнє повітря 7°C/6°C WB	Мінімальна / Номінальна / Максимальна -
	Теплова потужність	Навоколишнє повітря 20°C/50% UR	Мінімальна / Номінальна / Максимальна kW
	SOP	Зовнішнє повітря -5°C/80% UR	Мінімальна / Номінальна / Максимальна -
Рекуперація влітку	Потужність охолодження	Навоколишнє повітря 26°C/50% UR	Мінімальна / Номінальна / Максимальна kW
	EER	Зовнішнє повітря 35°C/50% UR	Мінімальна / Номінальна / Максимальна -
Електрична потужність для визначення розміру лічильника		Мінімальна / Номінальна / Максимальна kW	1,08
Джерело живлення		Напруга/Частота/Фази	Мінімальна / Номінальна / Максимальна V/Hz/n°
Звукова потужність		Мінімальна / Максимальна dB(A)	47 / 58
Звуковий тиск @1m		Мінімальна / Максимальна dB(A)	34 / 45
Робочий діапазон			
Робочий діапазон	Нагрів	Мінімальна / Максимальна °C	15 / 30
Повітря в приміщенні)	Охолодження	Мінімальна / Максимальна °C	16 / 30
Робочий діапазон	Нагрів	Мінімальна / Максимальна °C	-15 / 28
(Зовнішнє повітря)	Охолодження	Мінімальна / Максимальна °C	16 / 45

Дані згідно з EN 14511: 2018 і відносяться до доступного тиску 50 Pa.



Система оновлення повітря

- 1 тепловий насос для вентиляції з рекуперацією тепла
- 2 Електростатичний фільтр (додатково)
- 3 Витяжний повітропровід (опція)
- 4 Канал свіжого повітря (додатково)
- 5 впускний повітропровід (опція)

- 6 Витяжний повітропровід (опція)
- 7 Припливна решітка (опція)
- 8 Витяжна решітка (опція)

Примітка: докладніше про систему розподілу див. у розділі ELFOAir