

NEW PRODUCT



ErP сумісний

MOOD

Фанкойл

Внутрішня установка Настінний, корпусний

Потужність від 2,20 до 4,45 кВт

MOOD являє собою серію нових фанкойлів, розроблену для швидкого та простого монтажу. Завдяки своєму дизайну, вони підходять для встановлення у приватних будинках та готелях. Особливості блоків:

- Доступний зі стандартним безщітковим DC-двигуном;
- Стандартна версія із інфрачервоною електронікою;
- Висока ефективність та низький рівень шуму;
- Керування напрямом потоку повітря;
- Вбудований 3-ходовий клапан.

функції та характеристики



Тепло & холод



Вертикальні: у корпусі, без корпусу



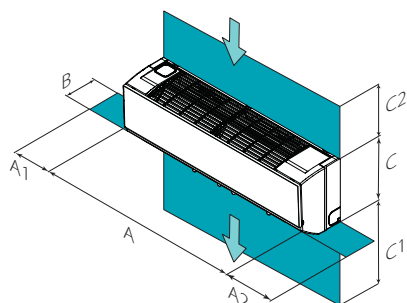
Вода



DC двигун

ELFOControl[®] EVO

розміри та зони обслуговування



УВАГА!

Для безперебійної роботи блоку дуже важливо витримувати відстані, показані зеленими зонами

Розмір	CFW-2	1	2	3	4	5
A - Довжина	mm	916	916	916	1074	1074
B - Ширина	mm	233	233	233	237	237
C - Висота	mm	290	290	290	317	317
A1	mm	300	300	300	300	300
A2	mm	300	300	300	300	300
C1	mm	2000÷3000	2000÷3000	2000÷3000	2000÷3000	2000÷3000
C2	mm	300	300	300	300	300
Експлуатаційна маса	kg	12,7	12,7	12,7	14,9	14,9

Наведені вище дані відносяться до блоку в стандартному виконанні для зазначеної конструктивної конфігурації.

Для всіх інших конфігурацій див. у технічному описі.

версії та конфігурації

СТАНДАРТНА КОНФІГУРАЦІЯ:

IRPCB	Електроніка з інфрачервоним керуванням (Стандартно)	3V2	Комплект 3-х ходового клапана типу "відкр/закр" для 2-х трубної системи (Standard)
R05	R05 інфрачервоне дистанційне керування	CRCC	чисті контакти котлів/циркуляторів
VEC	Високоєфективний вентилятор з електронною комутацією (EC)		

технічні характеристики

Розмір	CFW-2	1	2	3	4	5
Максимальна швидкість						
Витрата повітря	m ³ /h	492	585	825	862	979
▶ Холодильна потужність	(1) kW	2,70	2,91	3,81	4,47	4,87
Явна холодильна потужність	(1) kW	2,15	2,33	3,18	3,67	4,11
Витрати води	(1) l/h	480	510	670	770	850
Падіння тиску води	(1) kPa	32	37	57	41	51
▶ Теплова потужність	(2) kW	2,94	3,23	4,3	4,84	5,26
Витрати води	(2) l/h	480	510	670	770	850
Падіння тиску води	(2) kPa	32,70	34,10	51,90	36,80	47,12
Повна споживана потужність блоку	W	12	14	31	23	33
Середня швидкість						
Витрата повітря	m ³ /h	454	485	689	741	849
▶ Холодильна потужність	(1) kW	2,59	2,54	3,30	3,98	4,26
Явна холодильна потужність	(1) kW	2,03	2	2,71	3,21	3,56
Витрати води	(1) l/h	460	450	570	680	720
Падіння тиску води	(1) kPa	29	30	41	34	40
▶ Теплова потужність	(2) kW	2,8	2,77	3,65	4,23	4,68
Витрати води	(2) l/h	460	450	570	680	720
Падіння тиску води	(2) kPa	34,90	31,50	47,50	33,80	42,80
Повна споживана потужність блоку	W	10	10	20	16	23
Мінімальна швидкість						
Витрата повітря	m ³ /h	400	413	590	634	717
▶ Холодильна потужність	(1) kW	2,39	2,19	2,88	3,48	3,79
Явна холодильна потужність	(1) kW	1,85	1,71	2,31	2,77	3,1
Витрати води	(1) l/h	420	380	510	610	650
Падіння тиску води	(1) kPa	25	23	33	27	34
▶ Теплова потужність	(2) kW	2,58	2,42	3,09	3,62	3,96
Витрати води	(2) l/h	420	380	510	610	650
Падіння тиску води	(2) kPa	30,20	25,10	35,70	26,30	33,00
Повна споживана потужність блоку	W	8	8	14	12	16
Номинальна напруга	V			220-240/1/50		
Тип припливного вентилятора	(3) -			TGZ DC		
Кількість припливних вентиляторів	-			1		
H Рівень звукового тиску	(4) dB(A)	32	32	45	38	44
M Рівень звукового тиску	(4) dB(A)	30	27	39	34	40
L Рівень звукового тиску	(4) dB(A)	27	23	35	30	35
H Рівень звукової потужності	(4) dB(A)	44	44	57	50	56
M Рівень звукової потужності	(4) dB(A)	42	39	51	46	52
L Рівень звукової потужності	(4) dB(A)	39	35	47	42	47

Устаткування відповідає європейській директиві Erp (Energy Related Products). Вона включає правила делеговані комісією (ЄС) № 2016/2281, також відоме як Ecodesign Lot21.

(1) вхідної води теплообмінника 7 ° C (Температурний перепад 5 ° C) - Температура зовнішнього повітря 27 ° C D.B. / 19 ° C W.B.

(2) вхідна вода в теплообмінника 45 ° C - Температура зовнішнього повітря 20 ° C

(3) RAD DC = тангенціальний вентилятор DC безщітковий

(4) Рівні шуму вимірювалися в камері без ехи на двотрубній системі. Рівень звукового тиску вимірювався на відстані 1 м від зовнішньої поверхні модуля, що працює на відкритому майданчику.

аксесуари

KJR90X Електронний кімнатний пульт керування для настінного монтажу

KJR150X груповий контролер внутрішніх блоків

CCM30BX Центральний контролер у корпусі

CCM08X Шлюз Bacnet

LONGWX Шлюз Lonworks

Приладдя, код якого закінчується на "X", поставляється окремо

Для перевірки сумісності різних опцій зверніться до технічного каталогу або нашого веб-сайту до розділу "Системи та Продукти"