

## VERSATEMP

**Высокоэффективный автономный кондиционер**  
 Реверсивный тепловой насос  
 Водяное охлаждение  
 Горизонтальный, внутренней установки,  
 безкорпусной  
**Производительность от 2,1 до 2,8 кВт**



ErP  
совместимый

**VERSATEMP EVH-XS** - это **высокоэффективный автономный кондиционер**, который автоматически нагревает или охлаждает помещения в течение всего года, используя **воду в качестве источника**. Его особенностью является **уменьшенная высота**, сопоставимая с горизонтальным фанкойлом, идеальна для установки в офисах, отельных номерах или для помещений с жесткими архитектурными ограничениями. Благодаря роторному компрессору, механическому TRP, пластинчатому теплообменнику и многоскоростному центробежному вентилятору с безщеточным ЕС-двигателем, достигается **высокий уровень энергоэффективности и надежность** при всех рабочих условиях. Работа блока очень тихая за счет звукоизоляции компрессорного отсека, точной балансировки вентиляторов и установленных antivибрационных опор для всех движущихся частей.

### функции и характеристики



Тепловой насос

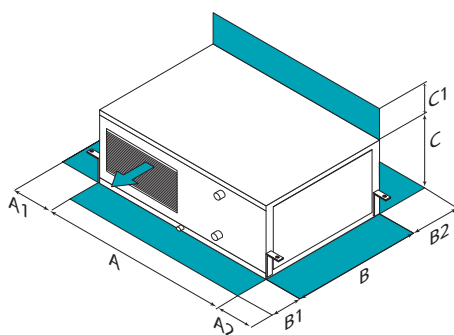
С водяным охлаждением

Горизонтальные: встраиваемые

R-410A

Герметичный Роторный

### размеры и зоны обслуживания



Размер	EVH-XS	005.1	007.1
A - Длина	mm	1018	1018
B - Ширина	mm	594	594
C - Высота	mm	254	254
A1	mm	150	150
A2	mm	500	500
B1	mm	300	300
B2	mm	500	500
C1	mm	100	100
Эксплуатационная масса	kg	59	60

Выше приведенные данные относятся к блоку в стандартном исполнении для указанной конструктивной конфигурации. Для всех других конфигураций - см. в техническом описании.

**ВНИМАНИЕ!**  
 Для бесперебойной работы блока очень важно выдерживать расстояния, показанные зелеными зонами.

## технические характеристики

Размер	EVH-XS	005.1	007.1
▶ Холодильная мощность	kW	2,06	2,84
Явная холодильная мощность	kW	1,75	1,83
Потребление компрессоров	kW	0,48	0,60
Полная потребляемая мощность блока	kW	0,53	0,67
EER	-	4,29	4,73
▶ Тепловая мощность	kW	2,43	3,37
Потребление компрессоров	kW	0,60	0,82
Полная потребляемая мощность блока	kW	0,65	0,87
COP	-	4,05	4,11
Кол-во компрессоров	Nr	1	1
Тип компрессоров	-	ROT	ROT
Расход приточного воздуха	l/s	111	139
Тип приточного вентилятора	-	CFG	CFG
Количество приточных вентиляторов	Nr	1	1
Макс. статический напор приточного вентилятора	Pa	50	50
Номинальное напряжение	V	230/1/50	230/1/50
Уровень звукового давления	dB(A)	42	45
<b>Директива ErP (Energy Related Products)</b>			
SEER	(1) -	3,26	4,20
$\eta_{sc}$	(1) -	122,4	160,0
SCOP	(1) -	3,28	3,31
$\eta_{sh}$	(1) -	123,2	124,4

Оборудование соответствует европейской директиве Erp (Energy Related Products). Он включает в себя правила делегированные комиссией (ЕС) № 2016/2281, также известное как Ecodesign Lot21.

(1) SEER и SCOP в соответствии с EN 14825: 2018

## аксессуары

<b>CWMX</b>	Электронное комнатное управление с дисплеем, для настенной установки
<b>CIWMX</b>	Электронное комнатное управление с дисплеем, для настенной установки во встроенной коробке
<b>V2MODX</b>	Комплект 2-х хходового клапана для проточной воды
<b>V2ONX</b>	2-х ходовой клапан откр-закр для регулировки расхода воды
<b>AMMX</b>	Пружинные антивибрационные опоры
<b>FCVBX</b>	Балансировочный клапан
<b>VIFWX</b>	Стальной фильтр и ручным отсечным клапаном
<b>PFHCX</b>	Гибкие шланги для воды 200 мм + шланг отвода конденсата
<b>PFHC1X</b>	Гибкие шланги для воды 500 мм + шланг отвода конденсата

Принадлежности, код которых заканчивается на "X", поставляются отдельно

<b>CDPX</b>	Насос для отвода конденсата
<b>MOBA</b>	RS485 последовательный порт с протоколом Modbus, встроенный
<b>MOBX</b>	Сетевой адаптер RS485 с протоколом MODBUS
<b>CMSLWX</b>	Модуль последовательной связи LON WORKS
<b>BACX</b>	Модуль последовательной связи по протоколу BACnet
<b>VIMANX</b>	Ручной запорный клапан
<b>BRH2OX</b>	Запорный клапан для байпаса (на стороне воды)